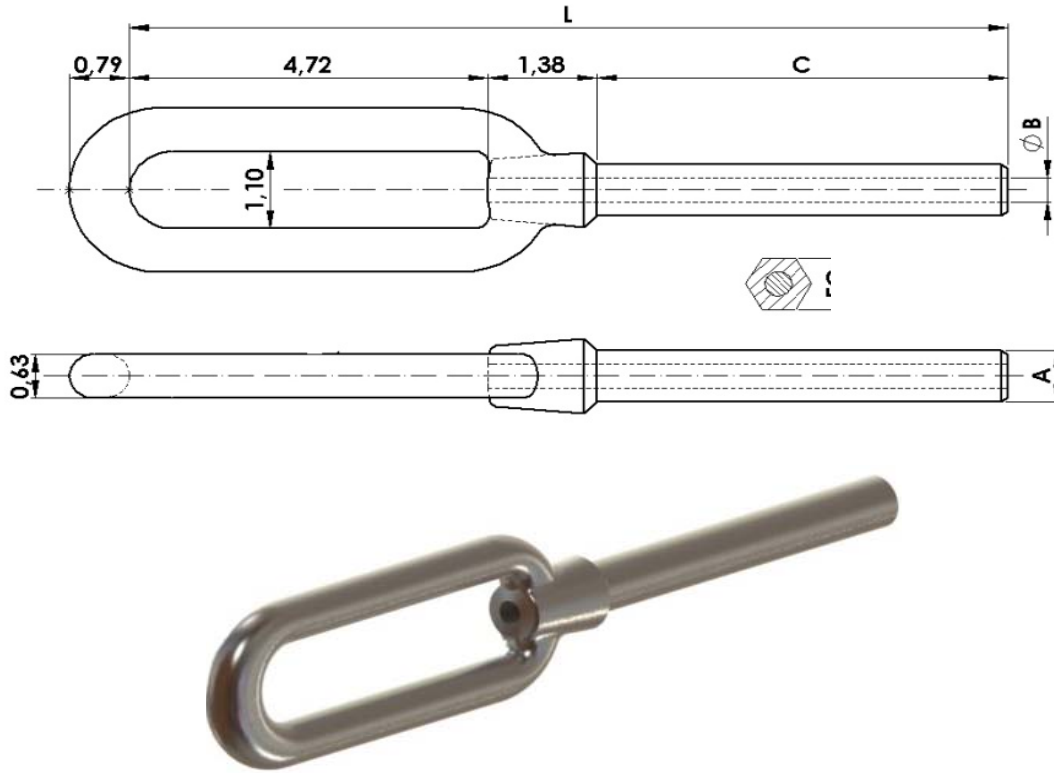




Industrias Arruti

02 COMPRESSION DEAD-ENDS FOR GALVANISED STEEL CABLES



Material: Hot-forged stainless steel.

Reference	Ø Conductor (inch)		Dimensions (inch)				Die Size Steel	Weight (lb)
	Min.	Max.	A	B	C	L		
GAC-6/AM	0,23	0,25	0,51	0,26	3,74	9,84	76SH	1,76
GAC-6,5/AM	0,25	0,27	0,51	0,28	3,74	9,84	76SH	1,76
GAC-7/AM	0,27	0,29	0,63	0,3	3,74	9,84	10SH	1,87
GAC-7,5/AM	0,29	0,3	0,63	0,31	3,74	9,84	10SH	1,87
GAC-8/AM	0,31	0,32	0,63	0,33	3,74	9,84	10SH	1,87
GAC-8,5/AM	0,32	0,34	0,75	0,35	5,51	11,61	12SH	2,09
GAC-9/AM	0,34	0,36	0,75	0,37	5,51	11,61	12SH	2,09
GAC-9,5/AM	0,36	0,38	0,89	0,39	5,51	11,61	14SH	2,31
GAC-10/AM	0,38	0,4	0,89	0,41	5,51	11,61	14SH	2,31
GAC-10,5/AM	0,4	0,42	0,89	0,43	5,51	11,61	14SH	2,31
GAC-11/AM	0,42	0,44	0,89	0,45	5,51	11,61	14SH	2,31
GAC-11,5/AM	0,44	0,46	1,02	0,47	5,51	11,61	16SH	2,43
GAC-12/AM	0,46	0,48	1,02	0,49	5,51	11,61	16SH	2,43
GAC-12,5/AM	0,48	0,5	1,02	0,51	5,51	11,61	16SH	2,43

NOTE: Clamps for different cable lengths can be manufactured upon request.